

使用上の注意

Precautions for Correct Use

- ・本製品はオムロン製形 D4SL-SK10/D4GL-SK10 専用の内側レバーです。その他の製品、用途では使用できません。
- ・ハンドル固定ねじを取り外した状態で、ハンドルを動かさないでください。反対側の固定ねじが緩み、早期故障の原因になります。
- ・ハンドル固定ねじを取り外す際に、バネ座金、六角ナットを紛失しないよう注意してください。(図 1)
- ・内側レバーの緩みは早期故障の原因となりますので、ばね座金を使って適正締めつけトルクにて締めつけてください。(図 2)
- ・This product is for Omron, the D4SL-SK10 and the D4GL-SK10 only. This product cannot be used with any other products.
- ・Do not operate the handle with the handle mounting screw removed. Doing so may result in malfunction.
- ・Be careful not to lose the spring washer and hexagonal nut when remove the handle mounting screw.(Fig.1)
- ・Loose inner lever may result in malfunction. Use washers and tighten the inner lever to the specified torque.

■取り付け方法 Mounting method

1) 固定ねじの取り外し Detaching of mounting screw

TORX(T30)ドライバーによりハンドル固定ねじを取り外してください。

Remove the handle mounting screw with TORX screwdriver (T30).

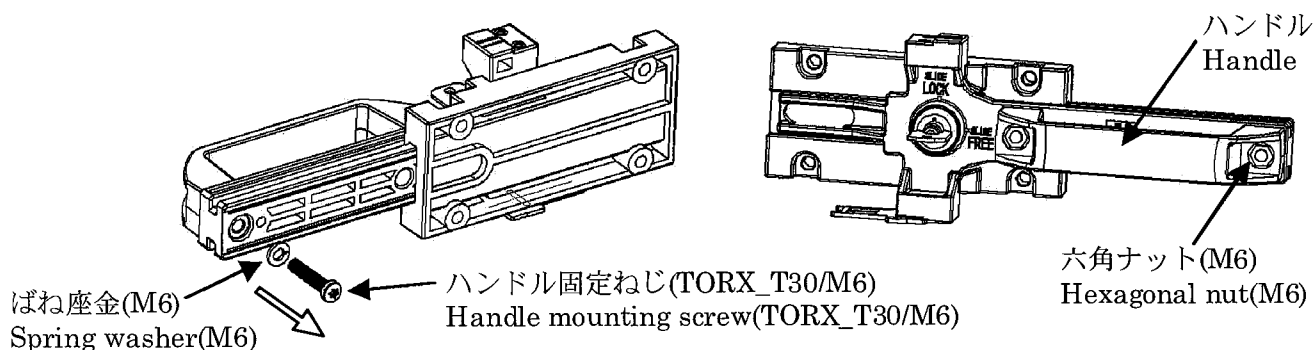


図 1 Fig.1

2) 内側レバーの取り付け Mounting of inner lever

スパナ(二面幅: 10mm)を使用し、A部を適正締めつけトルクで締めつけてください。

Tighten A portion of the inner lever to a suitable torque with wrench (width across flat: 10mm).

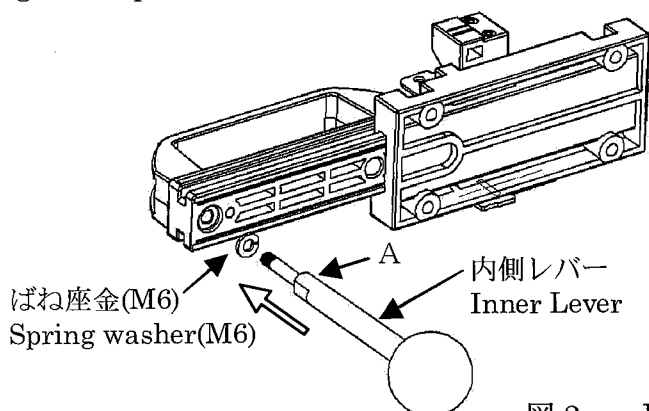


図 2 Fig.2

適正締めつけトルク Tightening Torque	
内側レバー(M6) Inner Lever(M6)	9 ~ 10 N・m 9 to 10 N・m