

OMRON

形 E3S-LS3N(W) (T) -LS3P(W) (T)

光電センサ

取扱説明書

このたびは、本製品をお買い上げいただきまして、まことにありがとうございます。ご使用に際しては、次の内容をお守りください。



オムロン株式会社 © OMRON Corporation 2003 All Rights Reserved.

安全上のご注意

警告表示の意味 正しい取扱いをしなれば、この危険のために、時に軽傷・中程度の傷害を負ったり、あるいは物的損害を受ける恐れがあります。

警告表示 注意 AC電源では絶対に使用しないで下さい。破裂の恐れがあります。

安全上の要点

以下に示すような項目は、安全を確保する上で必要なことですので、必ず守ってください。(1)引火性、爆発性ガスの環境では使用しないでください。

使用上の注意

(1)下記の場所では使用しないでください。①直射日光のあたるところ ②湿度が高く、結露する可能性があるところ

- ②電力線、動力線と光電スイッチの配線が同一配管または同一ダクトで行われると誘導を受け、誤動作あるいは破壊の原因となる場合がありますので、別配線またはシールドコードの使用を原則としてください。

(3)清掃について シンナー類は、製品表面を溶かします避けてください。(4)電源について 市販のスイッチングレギュレータをご使用の際はFG(フレーム・グランド端子)を接地してご使用ください。

(5)電源リセット時間について 電源を入れてから光電スイッチが検出可能になる時間は100msですので、電源投入後100ms以降にてご使用ください。

(6)電源のOFFについて 電源OFF時に出力パルスが出る場合がありますので負荷あるいは負荷ラインの電源を先にOFFされることをお勧めします。

(7)負荷短絡保護について この機種は負荷短絡保護機能を備えています。負荷短絡が生じた場合は出力がOFFとなりますので配線を見直した上で電源を再投入してください。

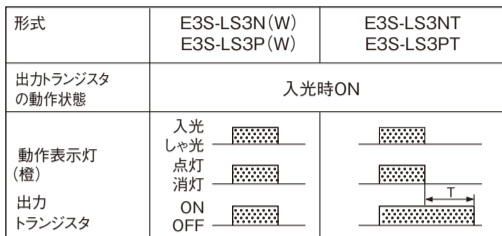
L負荷を使用されます場合は突入電流が定格負荷電流の1.8以下のものをご使用ください。

(8)取付状態について ①背景物体までの距離はAmm以上としてください。(正対状態の場合)

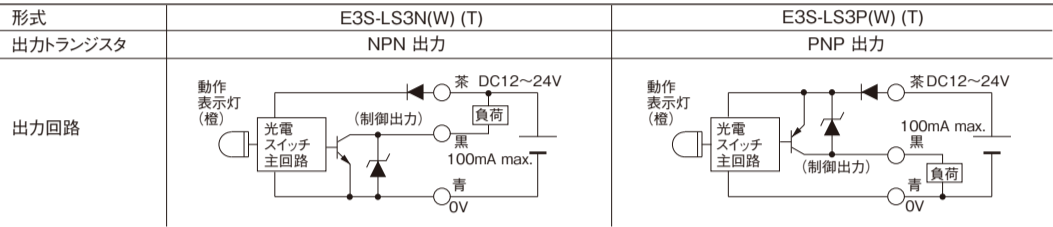
Table with dimensions A and B for sensor mounting distance.

②背景が鏡面物体である場合は動作が不安定になる場合がありますので、光電スイッチを傾げるか、背景物体との距離をとって取付けてください。

タイムチャート



出力回路図



定格

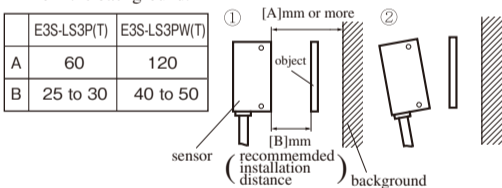
Table with specifications for various models including NPN/PNP output, supply voltage, and detection distance.

This causes an induction, possibly resulting in malfunction or damage. In principle, the cable should be separately laid or shielded. For extending wires, use a cable 0.3mm² min. and 100m max. in length.

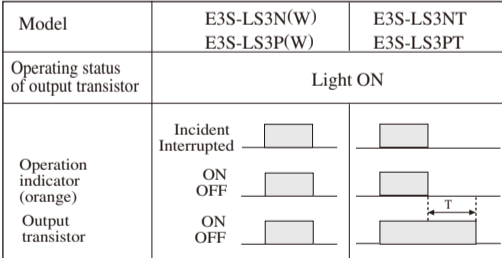
- ⑧ Do not pull the wire strongly. ⑨ Excessive force (hitting by hammer, etc.) should not be put on the photoelectric switch because it may damage its detecting characteristic.

Then the circuit is reset. Load short circuit protection operates when the current is 1.8 times over than the rated load current.

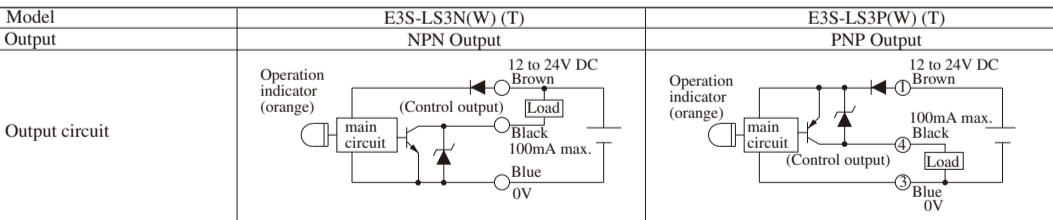
- (8)Mounting ① Leave a distance of [A]mm or more from the background. ② Operation may become unstable when the background is specular or the like.



OPERATING CHART



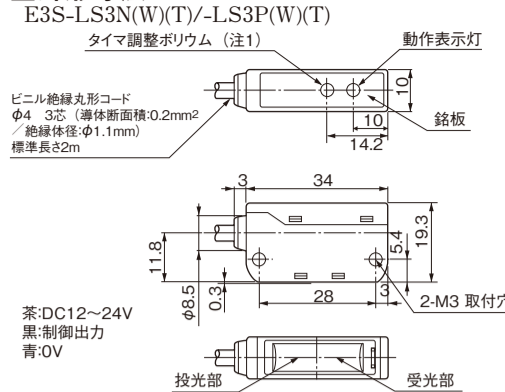
OUTPUT STAGE CIRCUIT DIAGRAM



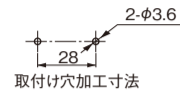
RATING

Table with ratings for Model, Detecting distance, Supply voltage, Current consumption, Response time, Control output, Output transistor, Light source, Timer function, Material, Degree of protection, Ambient operating illumination, Ambient temperature, Ambient humidity.

外形寸法



注1. タイマ調整ボリュームは、タイマ機能付きの商品にのみついております。



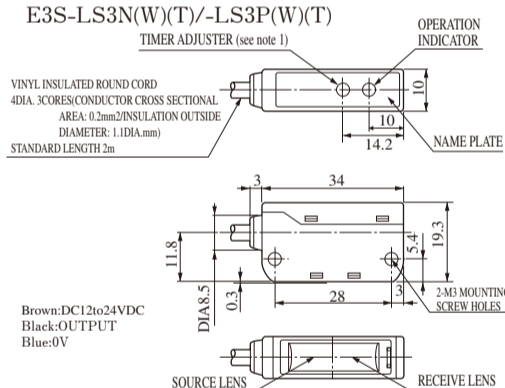
ご使用に際してのご承諾事項

- ①安全を確保する目的で直接的または間接的に人体を検出する用途に、本製品を使用しないでください。②下記用途に使用される場合、当社営業担当者までご相談のうえ仕様書などにより確認いただくとともに、定格・性能に対し余裕を持った使い方や、万一故障があっても危険を最小にする安全回路などの安全対策を講じてください。

オムロン株式会社

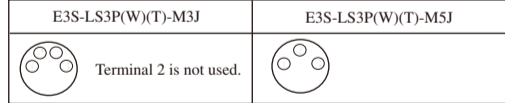
Contact information for OMRON Corporation including phone number 0120-919-066 and address details.

DIMENSIONS



Note1: Timer Adjuster is only for E3S-LS3N(W)(T) and E3S-LS3P(W)(T).

CONNECTOR PIN ASSIGNMENT



Suitability for Use

THE PRODUCTS CONTAINED IN THIS SHEET ARE NOT SAFETY RATED. THEY ARE NOT DESIGNED OR RATED FOR ENSURING SAFETY OF PERSONS, AND SHOULD NOT BE RELIED UPON AS A SAFETY COMPONENT OR PROTECTIVE DEVICE FOR SUCH PURPOSES.

OMRON shall not be responsible for conformity with any standards, codes, or regulations that apply to the combination of the products in the customer's application or use of the product.

Take all necessary steps to determine the suitability of the product for the systems, machines, and equipment with which it will be used.

NEVER USE THE PRODUCTS FOR AN APPLICATION INVOLVING SERIOUS RISK TO LIFE OR PROPERTY WITHOUT ENSURING THAT THE SYSTEM AS A WHOLE HAS BEEN DESIGNED TO ADDRESS THE RISKS, AND THAT THE OMRON PRODUCT IS PROPERLY RATED AND INSTALLED FOR THE INTENDED USE WITHIN THE OVERALL EQUIPMENT OR SYSTEM.

Global contact information for OMRON Corporation in Europe, North America, Asia-Pacific, and China.

OMRON Model E3S-LS3N(W) (T) -LS3P(W) (T) PHOTOELECTRIC SENSOR

Thank you for selecting OMRON product. This sheet primarily describes precautions required in installing and operating the product.

TRACEABILITY INFORMATION: Representative in EU: Omron Europe B.V. Manufacturer: Omron Corporation, Shiokoji Horikawa, Shimogyo-ku, Kyoto 600-8530 JAPAN

The following notice applies only to products that carry the CE mark: Notice: This is a class A product. In residential areas it may cause radio interference, in which case the user may be required to take adequate measures to reduce interference.

PRECAUTIONS ON SAFETY

Meanings of Signal Words CAUTION Indicates a potentially hazardous situation which, if not avoided, may result in minor or moderate injury or in property damage.

Alert Statement CAUTION Do not connect sensor to AC power supply. Minor explosion may occasionally occur.

Precautions for Safe Use

- Be sure to follow the safety precautions below for added safety. (1) Do not use the sensor under the environment with explosive or ignition gas.

Precautions for Correct Use

- (1) Do not use the product under the following conditions. ① In the place exposed to the direct sunlight. ② In the place where humidity is high and condensation may occur.