

OMRON

形 EE-SPY31/41

アンブ内蔵フォト・マイクロセンサ

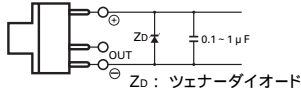
取扱説明書

このたびは、本製品をお買い上げいただきまして、まことにありがとうございます。ご使用の際は、次の内容をお守りください。

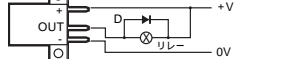
オムロン株式会社
© OMRON Corporation 2008-2010 All Rights Reserved.

電源について
市販のスイッチングレギュレーターを使用する際は、スイッチングノイズにより誤動作することがあります。

配線時
サージ対策について
電源ラインにサージがある場合、使用環境に応じてツェナーダイオードZd(30 ~ 35V)やコンデンサ(0.1 ~ 1μF)などを接続し、サージが消えることを確認した上で使用してください。

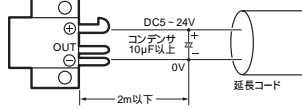


リレーなどの小型誘導負荷を駆動する際は下図のように配線してください。(このとき、逆電圧吸収用のダイオードを必ず接続してください。)



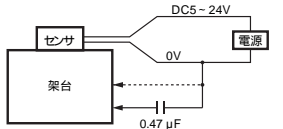
高圧線、動力線とフォト・マイクロセンサの配線が同一配管、あるいはダクトで行われると誘導を受け、誤動作あるいは破損の原因となる場合もありますので、別配線または単独配管にしてください。

設計時
コード延長について
コードは導線断面積0.3mm2より太い線を用いてケーブルで2m以下としてください。



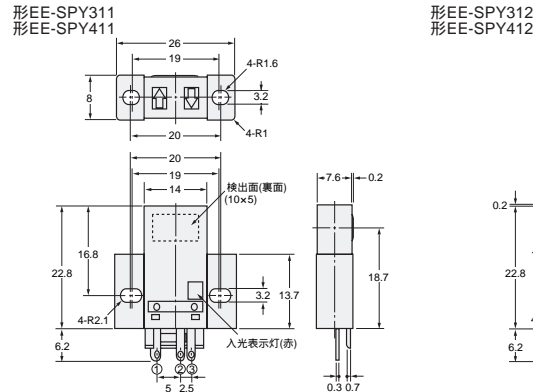
コンデンサを入れる場合でも、本製品に接続する電源ケーブルは10m未満にしてください。

誘導雑音の影響について
センサ取り付け架台(金属)に誘導雑音の付いている場合、センサが入光状態と同様になる場合があります。



その他
電源印加中におけるコネクタの脱着は避けてください。破損の原因になります。

外形寸法

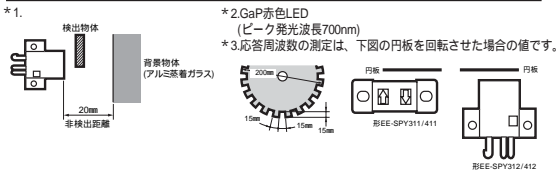


入出力段回路図

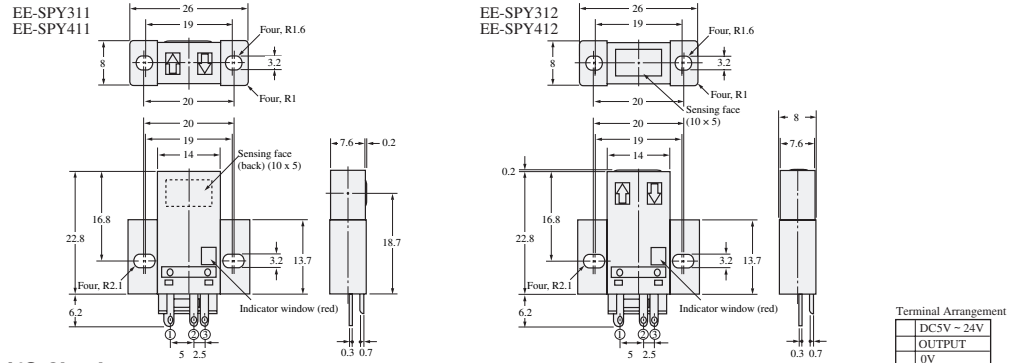
Table with columns: 形式, 動作モード, タイムチャート, 出力回路. It details the internal circuitry and timing for different models.

定格・性能

Table listing specifications: 項目, 形式, 形EE-SPY311, 形EE-SPY411, 形EE-SPY312, 形EE-SPY412. Includes sensing distance, response time, and output characteristics.



Dimensions

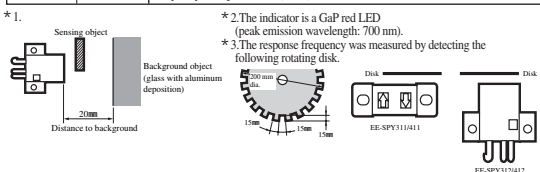


I/O Circuits

Table showing I/O configurations and timing charts for Light-ON and Dark-ON modes, including output circuit diagrams.

Ratings/Characteristics

Table listing ratings and characteristics: 項目, Models, EE-SPY311, EE-SPY411, EE-SPY312, EE-SPY412. Includes sensing distance, light source, and environmental conditions.



安全上のご注意

警告表示の意味
正しい取扱いをしなれば、この危険のために、軽傷・中程度の傷害を負ったり、万一の場合には重傷や死亡にいたる恐れがあります。

警告
安全を確保する目的で直接的または間接的に人体を検出する用途に本製品は使用できません。

安全上の要点

電源電圧について
仕様電圧範囲を超えて使用しないでください。仕様電圧範囲以上の電圧を印加したり、交流電源を印加すると、破裂したり焼損する恐れがあります。

使用上のご注意

取り付け時
センサの取り付けの際は、ソリのない取り付け部に確実につけてください。

OMRON

Model EE-SPY31/41

Built-in Amplifier Photomicrosensor

INSTRUCTION SHEET

Thank you for selecting OMRON product. This sheet primarily describes precautions required in installing and operating the product.

TRACEABILITY INFORMATION:
Manufacturer: OMRON Corporation, Shioctoki Horikawa, Shimogyo-ku, Kyoto 600-8530 JAPAN

The following notice applies only to products that carry the CE mark:
Notice: This is a class A product. In residential areas it may cause radio interference...

© OMRON Corporation 2008-2010 All Rights Reserved.

PRECAUTIONS ON SAFETY

Meanings of Signal Words
WARNING
Indicates a potentially hazardous situation which, if not avoided, will result in minor or moderate injury...

WARNING
This product is not designed to be used either directly or indirectly in applications that detect human presence for the purpose of maintaining safety.

PRECAUTIONS FOR SAFE USE

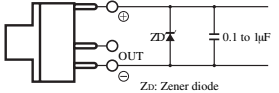
Power Supply Voltage
Do not exceed the voltage range indicated in the specifications. Applying a voltage exceeding the specifications or using an AC power supply may result in rupture or burning.

PRECAUTIONS FOR CORRECT USE

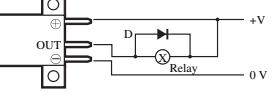
Installation
Mount the Sensors securely on a flat surface. Mount the Sensor with two M3 screws, using a spring washer to ensure the screws will not become loose.

Power supply
When a commercially available switching regulator is used, switching noises may cause malfunction.

Wiring
If there is surge in the power supply, try connecting a capacitor (with a capacitance of 0.1 to 1 μF) or a Zener diode (Zd in the diagram below, with a rated voltage of 30 to 35 V).



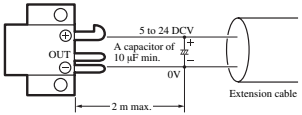
When driving a small inductive load, such as a relay, wire as shown below. (Be sure to connect a diode to absorb the reverse voltage.)



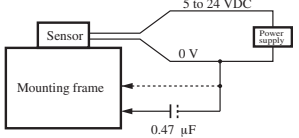
Separate the wiring for the Sensor from high-tension lines or power lines. If the wiring is routed in the same conduit or duct as such lines, the Sensor will be damaged or its operation will be affected by inductive interference.

Design Considerations
Cable Extension
When extending the cable, use an extension cable with conductors having a total cross-section area of 0.3 mm2.

When using a cable length longer than 2 m, attach a capacitor with a capacitance of approximately 10 μF to the wires as shown below.



Effects of Inductive Noise
When there is inductive noise in the Sensor mounting frame (metal), the output of the Sensor may be affected.



Other Precautions
Do not disconnect the Connector from the Sensor when power is supplied to the Sensor, or Sensor damage could result.

ご使用に際してのご承諾事項

安全を確保する目的で直接的または間接的に人体を検出する用途に、本製品を使用しないでください。同用途には、当社「セナサカタログ」に掲載している安全センサをご使用ください。

オムロン株式会社
お問い合わせ先
0120-919-066
055-982-5015
055-982-5002